



Администрация города Керчи
Республики Крым



НАУЧНО-ИССЛЕДОВАТЕЛЬСКИЙ ИНСТИТУТ
ЗЕМЛЯ И ГОРОД



**ПРОЕКТ ПЛАНИРОВКИ ТЕРРИТОРИИ И ПРОЕКТ МЕЖЕВАНИЯ
ТЕРРИТОРИИ ЛИНЕЙНОГО ОБЪЕКТА: «СТРОИТЕЛЬСТВО
ТРАНСПОРТНОЙ РАЗВЯЗКИ В РАЗНЫХ УРОВНЯХ С
РЕКОНСТРУКЦИЕЙ ПУТЕПРОВОДА ПО УЛИЦЕ ШОССЕ ГЕРОЕВ
СТАЛИНГРАДА, Г. КЕРЧЬ»**

РАЗДЕЛ 4 МАТЕРИАЛЫ ПО ОБОСНОВАНИЮ ПРОЕКТА ПЛАНИРОВКИ
ТЕРРИТОРИИ. ПОЯСНИТЕЛЬНАЯ ЗАПИСКА

2018 год

**ПРОЕКТ ПЛАНИРОВКИ ТЕРРИТОРИИ И ПРОЕКТ МЕЖЕВАНИЯ
ТЕРРИТОРИИ ЛИНЕЙНОГО ОБЪЕКТА: «СТРОИТЕЛЬСТВО
ТРАНСПОРТНОЙ РАЗВЯЗКИ В РАЗНЫХ УРОВНЯХ С РЕКОНСТРУКЦИЕЙ
ПУТЕПРОВОДА ПО УЛИЦЕ ШОССЕ ГЕРОЕВ СТАЛИНГРАДА, Г. КЕРЧЬ»**

Раздел 4. Материалы по обоснованию проекта планировки территории. Пояснительная записка

Заказчик: Администрация города Керчи Республики Крым

Муниципальный контракт: № 0175300007618000024 от 2 июля 2018 года

Проектировщик: ООО НИИ «Земля и город» (город Нижний Новгород)

Генеральный директор _____ П.И. Комаров

Технический директор _____ А.С. Белихов

Основной авторский коллектив:

Начальник проектного управления № 1 _____ И.А. Шибяев

И.о. начальника отдела проектирования № 1 _____ А.В. Логинов

Старший инженер отдела проектирования № 1 _____ Е.Е. Викторова

Нормоконтроль проекта:

Старший инженер-нормоконтролер _____ И.В. Карлова

Состав проекта планировки территории и проекта межевания территории линейного объекта:
«Строительство транспортной развязки в разных уровнях с реконструкцией путепровода по
улице шоссе Героев Сталинграда, г. Керчь»

Состав проекта планировки территории		
1	Раздел 1 «Проект планировки территории. Графическая часть»	
1.1	Чертеж красных линий	1:2000
1.2	Чертеж границ зон планируемого размещения линейных объектов. Чертеж границ зон планируемого размещения линейных объектов, подлежащих переносу (переустройству) из зон планируемого размещения линейных объектов	1:2000
2	Раздел 2 «Положение о размещении линейных объектов»	
3	Раздел 3 «Материалы по обоснованию проекта планировки территории. Графическая часть»	
3.1	Схема расположения элементов планировочной структуры	1:25000
3.2	Схема использования территории в период подготовки проекта планировки территории	1:2000
3.3	Схема организации улично-дорожной сети и движения транспорта	1:2000
3.4	Схема вертикальной планировки территории, инженерной подготовки и инженерной защиты территории	1:2000
3.5	Схема границ зон с особыми условиями использования территории. Схема границ территорий, подверженных риску возникновения чрезвычайных ситуаций природного и техногенного характера	1:2000
3.6	Схема конструктивных и планировочных решений	1:2000
4	Раздел 4 «Материалы по обоснованию проекта планировки территории. Пояснительная записка»	
Состав проекта межевания территории		
1	Раздел 1 «Проект межевания территории. Графическая часть»	
1.1	Чертеж межевания территории	1:2000
2	Раздел 2 «Проект межевания. Пояснительная записка»	
3	Раздел 3 «Материалы по обоснованию проекта межевания территории. Графическая часть»	
3.1	Чертеж межевания территории. Существующее состояние	1:2000

СОКРАЩЕНИЯ

ВК РФ – Водный кодекс Российской Федерации;

ВЛ – высоковольтная линия;

ВОЗ – водоохранная зона;

ГИС – геоинформационная система;

ГКН – государственный кадастр недвижимости;

ГрК РФ – Градостроительный кодекс Российской Федерации;

ГРС – газораспределительная станция;

ГРП – газорегуляторный пункт;

ЗОУИТ – зона с особыми условиями использования;

ОКС – объект капитального строительства;

Проект – проект планировки территории и проект межевания территории линейного объекта:
«Строительство транспортной развязки в разных уровнях с реконструкцией путепровода по
улице шоссе Героев Сталинграда, г. Керчь»;

ПЗП – прибрежная защитная полоса;

РФ – Российская Федерация.

СОДЕРЖАНИЕ

ВВЕДЕНИЕ.....	6
ГЛАВА 1. ОПИСАНИЕ ПРИРОДНО-КЛИМАТИЧЕСКИХ УСЛОВИЙ ТЕРРИТОРИИ, В ОТНОШЕНИИ КОТОРОЙ РАЗРАБАТЫВАЕТСЯ ДОКУМЕНТАЦИЯ ПО ПЛАНИРОВКЕ ТЕРРИТОРИИ	9
1.1 ФИЗИКО-ГЕОГРАФИЧЕСКАЯ ХАРАКТЕРИСТИКА	9
1.2 ГЕОЛОГИЧЕСКАЯ ХАРАКТЕРИСТИКА И СВОЙСТВА ГРУНТОВ.....	12
1.3 ВЫВОДЫ	13
ГЛАВА 2. ОБОСНОВАНИЯ В ОТНОШЕНИИ РАЗМЕЩЕНИЯ ЛИНЕЙНЫХ ОБЪЕКТОВ.....	14
2.1 РАСПОЛОЖЕНИЕ ЛИНЕЙНОГО ОБЪЕКТА В ПЛАНИРОВОЧНОЙ СТРУКТУРЕ МУНИЦИПАЛЬНОГО ОБРАЗОВАНИЯ	14
2.2 АНАЛИЗ ДОКУМЕНТОВ ТЕРРИТОРИАЛЬНОГО ПЛАНИРОВАНИЯ, ГРАДОСТРОИТЕЛЬНОГО ЗОНИРОВАНИЯ И РАНЕЕ ПОДГОТОВЛЕННОЙ ДОКУМЕНТАЦИИ ПО ПЛАНИРОВКЕ ТЕРРИТОРИИ.....	15
2.3 АНАЛИЗ ДАННЫХ ГКН	15
2.4 ОБОСНОВАНИЕ ОПРЕДЕЛЕНИЯ ГРАНИЦ ЗОН ПЛАНИРУЕМОГО РАЗМЕЩЕНИЯ ЛИНЕЙНЫХ ОБЪЕКТОВ	16
2.5 ОБОСНОВАНИЕ ОПРЕДЕЛЕНИЯ ГРАНИЦ ЗОН ПЛАНИРУЕМОГО РАЗМЕЩЕНИЯ ЛИНЕЙНЫХ ОБЪЕКТОВ, ПОДЛЕЖАЩИХ ПЕРЕНОСУ (ПЕРЕУСТРОЙСТВУ) ИЗ ЗОН ПЛАНИРУЕМОГО РАЗМЕЩЕНИЯ ЛИНЕЙНЫХ ОБЪЕКТОВ	21
ГЛАВА 3. ОПИСАНИЕ ЗОН С ОСОБЫМИ УСЛОВИЯМИ ИСПОЛЬЗОВАНИЯ ТЕРРИТОРИИ И ОХРАНА ОКРУЖАЮЩЕЙ СРЕДЫ	24
3.1 ЗОНЫ С ОСОБЫМИ УСЛОВИЯМИ ИСПОЛЬЗОВАНИЯ ТЕРРИТОРИИ (ЗОУИТ)	24
3.1.1 Особые условия использования территории водоохранных зон, прибрежной защитной и береговой полос	24
3.1.2 Особые условия использования территорий в границах охранной зоны объектов электросетевого хозяйства	27
3.1.3 Особые условия использования территорий в границах охранной зоны газораспределительных сетей.....	28
ГЛАВА 4. ПЛАНИРОВОЧНЫЕ РЕШЕНИЯ ДЛЯ МАЛОМОБИЛЬНЫХ ГРУПП НАСЕЛЕНИЯ (ФОРМИРОВАНИЕ ДОСТУПНОЙ СРЕДЫ ДЛЯ ИНВАЛИДОВ).....	30
ГЛАВА 5. ТЕХНИКО-ЭКОНОМИЧЕСКИЕ ПОКАЗАТЕЛИ	33

ВВЕДЕНИЕ

1) В соответствии со ст. 41 ГрК РФ подготовка документации по планировке территории осуществляется в отношении выделяемых проектом планировки территории одного или нескольких смежных элементов планировочной структуры, определенных правилами землепользования и застройки территориальных зон и (или) установленных схемами территориального планирования муниципальных районов, генеральными планами поселений, городских округов функциональных зон. Порядок подготовки документации по планировке территории регламентируется ст. 46 ГрК РФ.

2) Проект разработан Обществом с ограниченной ответственностью Научно-исследовательский институт «Земля и город» (далее – НИИ «Земля и город») в соответствии с муниципальным контрактом № 0175300007618000024 от 2 июля 2018 года по заданию Администрации города Керчи Республики Крым.

3) Проект разработан на основе задания на разработку проекта планировки территории и проекта межевания территории, предназначенной для размещения линейного объекта, утвержденного Заказчиком.

4) Основанием для разработки Проекта в соответствии с заданием является Постановление администрации города Керчи Республики Крым от 20.03.2018 г. № 578/1-п «О разработке документации по планировке территории (проект межевания и проект планировки) земельного участка по шоссе Героев Сталинграда, г. Керчь Республики Крым».

5) Проект разработан в соответствии со следующими техническими и нормативно-правовыми документами:

- Градостроительный кодекс Российской Федерации от 29.12.2004 г. № 190-ФЗ;
- Земельный кодекс Российской Федерации от 25.10.2001 г. № 136-ФЗ;
- Водный кодекс Российской Федерации от 03.06.2006 г. № 74-ФЗ;
- Лесной кодекс Российской Федерации от 04.12.2006 г. № 200-ФЗ;
- Федеральный конституционный закон от 21.03.2014 № 6-ФКЗ «О принятии в Российскую Федерацию Республики Крым и образовании в составе Российской Федерации новых субъектов-Республики Крым и города федерального значения Севастополя»;
- Федеральный закон от 06.10.2003 г. № 131-ФЗ «Об общих принципах организации местного самоуправления в Российской Федерации»;
- Федеральный закон № 184 от 27.12.2002 «О техническом регулировании»;
- Федеральный закон ФЗ № 384 от 30.12.2009 «О безопасности зданий и сооружений»;
- Федеральный закон от 22.07.2008 г. № 123-ФЗ «Технический регламент о требованиях пожарной безопасности»;
- Федеральный закон от 10.01.2002 № 7-ФЗ «Об охране окружающей среды»;
- Федеральный закон от 24 июля 2007 года № 221-ФЗ «О государственном кадастре недвижимости»;
- Федеральный закон от 25.06.2002 № 73-ФЗ «Об объектах культурного наследия (памятниках истории и культуры) народов Российской Федерации»;
- Федеральный закон от 13.07.2015 № 218-ФЗ «О государственной регистрации недвижимости»;

- Постановление Госстроя РФ от 29.10.2002 № 150 «Об утверждении Инструкции о порядке разработки, согласования, экспертизы и утверждения градостроительной документации», в части, не противоречащей Градостроительному кодексу Российской Федерации;
- Постановление Правительства РФ от 09.06.2006 г. № 363 «Об информационном обеспечении градостроительной деятельности»;
- Постановление Правительства РФ от 07.03.2017 № 269 «Об утверждении перечня случаев, при которых для строительства, реконструкции линейного объекта не требуется подготовка документации по планировке территории»;
- Постановление Правительства РФ от 31.03.2017 № 402 «Об утверждении Правил выполнения инженерных изысканий, необходимых для подготовки документации по планировке территории, перечня видов инженерных изысканий, необходимых для подготовки документации по планировке территории, и о внесении изменений в постановление Правительства Российской Федерации от 19 января 2006 г. № 20»;
- Постановление Правительства РФ от 12.05.2017 № 564 «Об утверждении Положения о составе и содержании проектов планировки территории, предусматривающих размещение одного или нескольких линейных объектов»;
- Приказ Минстроя России от 25.04.2017 № 742/пр «О Порядке установления и отображения красных линий, обозначающих границы территорий, занятых линейными объектами и (или) предназначенных для размещения линейных объектов»;
- Приказ Минстроя России от 25.04.2017 № 739/пр «Об утверждении требований к цифровым топографическим картам и цифровым топографическим планам, используемым при подготовке графической части документации по планировке территории»;
- Приказ Минстроя России от 25.04.2017 № 740/пр «Об установлении случаев подготовки и требований к подготовке, входящей в состав материалов по обоснованию проекта планировки территории схемы вертикальной планировки, инженерной подготовки и инженерной защиты территории»;
- Приказ Минэкономразвития России от 08.12.2015 № 921 «Об утверждении формы и состава сведений межевого плана, требований к его подготовке»;
- Приказ Минэкономразвития России от 01.03.2016 № 90 «Об утверждении требований к точности и методам определения координат характерных точек границ земельного участка, требований к точности и методам определения координат характерных точек контура здания, сооружения или объекта незавершенного строительства на земельном участке, а также требований к определению площади здания, сооружения и помещения»;
- СанПиН 2.2.1/2.1.1.1200-03 «Санитарно-защитные зоны и санитарная классификация предприятий, сооружений и иных объектов», утвержден Постановлением Главного государственного санитарного врача РФ от 25.09.2007 г. № 74;
- СНиП 2.06.15-85 «Инженерная защита территории от затопления и подтопления»;
- СанПиН 2.2.2.1/2.0.1.1.1200-03 «Санитарно-защитные зоны и санитарная классификация предприятий, сооружений и иных объектов»;
- СНиП 2.06.15-85 «Инженерная защита территории от затопления и подтопления»;

- СП 42.13330.2016 «Градостроительство. Планировка и застройка городских и сельских поселений». Актуализированная редакция СНиП 2.07.01-89*;
- СП 20.13330.2016 «Нагрузки и воздействия. Актуализированная редакция СНиП 2.01.07-85*»;
- СП 11-112-2001 «Защита территорий и поселений от чрезвычайных ситуаций природного и техногенного характера»;
- РДС 30-201-98 «Инструкция о порядке проектирования и установления красных линий в городах и других поселениях Российской Федерации»;
- Закон Республики Крым от 31.07.2014 № 38-ЗРК «Об особенностях регулирования имущественных и земельных отношений на территории Республики Крым»;
- Закон Республики Крым от 15.09.2014 № 74-ЗРК «О размещении инженерных сооружений»;
- Региональные нормативы градостроительного проектирования Республики Крым, утвержденные постановлением Совета министров Республики Крым от 16.04.2016 № 171;
- Местные нормативы градостроительного проектирования муниципального образования городской округ Керчь Республики Крым, утвержденные Решением Керченского городского совета от 08.06.2018 г. № 1398-1/18;
- Генеральный план города Керчи, утвержденный Решением Керченского городского совета от 29.07.2011 г. № 115/17 01-2.

б) Проект выполнен с использованием инженерных изысканий, выполненных ООО «ИК «АВАЛОН» на основании договора на выполнение инженерных изысканий № 2-07/18 от 02 июля 2018 года. Графические материалы подготовлены на основании топографической подосновы М 1:500, в электронном виде в векторном формате с использованием САПР, ГИС MapInfo в соответствии с системой координат, используемой для ведения Единого государственного реестра недвижимости.

ГЛАВА 1. ОПИСАНИЕ ПРИРОДНО-КЛИМАТИЧЕСКИХ УСЛОВИЙ ТЕРРИТОРИИ, В ОТНОШЕНИИ КОТОРОЙ РАЗРАБАТЫВАЕТСЯ ДОКУМЕНТАЦИЯ ПО ПЛАНИРОВКЕ ТЕРРИТОРИИ

1.1 ФИЗИКО-ГЕОГРАФИЧЕСКАЯ ХАРАКТЕРИСТИКА

Климатические характеристики

В соответствии с СП 131.13330.2012 «Строительная климатология», территория проектирования относится к III району строительной климатической зоны, подрайону ШБ.

Особенности климата Крымского полуострова и его отдельных частей определяются главнейшими факторами климатообразования: радиационным режимом, своеобразием циркуляции атмосферы, влиянием Черного моря и характером рельефа.

По характеру температурного режима в Крыму четко выделяются три отдельных района: степная часть с континентальным климатом; Черноморское побережье; горный район с вертикальной зональностью климата.

Климат участка изысканий умеренно континентальный, характеризуется малоснежной зимой, частыми оттепелями и жарким, засушливым летом.

Зима на участке изысканий относительно влажная, с частым выпадением осадков и малым испарением. Частые оттепели зимой приводят к большим колебаниям температуры воздуха и к неустойчивости и маломощности снежного покрова. Сильные заморозки в течение нескольких дней сменяются резкой оттепелью до десяти-пятнадцати градусов выше нуля. Средняя температура самых холодных месяцев в году (января и февраля) составляет плюс 0-1°C. В суровые зимы Керченский залив полностью замерзает, что сильно сказывается на характере зимы – так, среднегодовая температура Керчи на один градус меньше, чем Феодосии. Тем не менее, близость моря несколько смягчает керченский климат: разница между абсолютными температурами здесь меньше, чем в Симферополе. Средняя дата образования снежного покрова приходится на декабрь, средняя дата схода – на март. Однако, в отдельные годы снег сходит в конце января или в начале февраля. Очень часто он смывается дождями. Обычно зима напоминает позднюю осень, а сами рамки ее наступления варьируются из года в год. Последний температурный рекорд был установлен в 1911 году, тогда зимой столбик термометров показал минус 25°C. Весна – наиболее сухой и ветреный сезон года. Весной часто бывают «возвраты холодов» с ночными морозами, утренними заморозками, особенно в котловинах и речных долинах предгорья. Средняя температура весенних месяцев находится в пределах плюс 4-16°C. Летом жарко и засушливо, его продолжительность – более четырех месяцев. Средняя температура июня и июля плюс 23-24°C. Абсолютный максимум температуры достигает плюс 37-38°C. Лето в Керчи, в отличие от остальной части Крыма, характеризуется более высокой влажностью, и, хотя температура воздуха крайне редко превышает 35°C в тени, среднесуточная температура все же остается более высокой. Это контрастирует со степными районами, имеющими признаки более континентального климата (большие перепады температур и меньшая среднесуточная температура). В Керчи случаются сильные ливни, обусловленные проходящими с восточного направления (Кавказа) большими влажными воздушными массами. Существенно увлажняет климат также близость Черного и Азовского морей, что препятствует резкой смене температур на Керченском полуострове.

Осень теплая, солнечная и затяжная. Осень теплее весны в районе изысканий на 2-3°C. Средняя температура осенних месяцев находится в пределах плюс 6-18°C. Средняя годовая температура воздуха составляет плюс 11-12°C.

Среднегодовое количество осадков 400-500 мм. Максимум осадков приходится на лето, однако близость к средиземноморскому климату делает невыраженный вторичный максимум осадков, приходящийся на ноябрь-декабрь. Наибольшее число дней с осадками приходится на более неустойчивую и нередко циклоническую погоду холодного периода и особенно на декабрь.

Осенью и зимой бывают сильные ветры, летом атмосфера спокойнее, но часто бывают грозы, град, шквалы и даже смерчи. Господствующими ветрами во все сезоны являются: северо-восточный и восточный. Средняя годовая скорость ветра 4-5 м/с.

Ниже по тексту приводятся основные климатические характеристики района по ближайшей метеостанции, расположенной в городе Керчи, с использованием карт районирования территории РФ к СП 20.13330.2016 «Нагрузки и воздействия», сведений из СП 131.13330.2012 «Строительная климатология».

- 1) Среднегодовая температура воздуха – плюс 11,2°C:
 - абсолютный минимум – минус 23,7°C;
 - абсолютный максимум – плюс 37,4°C;
 - наиболее холодной пятидневки обеспеченностью 0,98 – минус 16°C;
 - наиболее холодной пятидневки обеспеченностью 0,92 – минус 13°C;
 - средняя температура воздуха периода со среднесуточной температурой менее или равной 8 °C – минус 2,6°C;
 - продолжительность периода со среднесуточной температурой воздуха менее или равной 8 °C – 155 суток.
- 2) Количество осадков с поправками к показанию осадкомера за год – 452 мм:
 - из них за ноябрь-март – 183 мм;
 - за апрель-октябрь – 269 мм;
 - суточный максимум осадков – 146 мм.
- 3) Снеговой район по СП 20.13330.2016-II, вес снегового покрова – 1,0 кПа.
- 4) Средняя скорость ветра за период со средней суточной температурой воздуха менее или равно 8°C – 5,0 м/сек:
 - преобладающее направление ветра: за июнь-август – СЗ;
 - за декабрь-февраль – СЗ;
 - район по давлению ветра (СП 20.13330.2016) – III;
 - нормативное значение ветрового давления на высоте 10 метров – 0,38 кПа.
- 5) По картам к СП 20.13330.2016 исследуемая территория по гололедным явлениям относится к III району по гололеду со следующими характеристиками:
 - нормативная толщина стенки гололеда на поверхности земли – 10 мм;
 - на высоте 200 м – 35 мм.

Геоморфология и рельеф

В геоморфологическом отношении район работ относится к Керченско-Таманской области низкогорного холмисто-рядового рельефа на растущих плиоцен-четвертичных структурах.

Рельеф исследуемой территории в целом относится к равнинному типу и носит общий выположенный характер. Склоны крутизной свыше 15° приурочены, в основном, к береговым уступам и молодым эрозионным формам.

Направление и извилистость современной береговой линии закономерно согласуется с геологическим строением. Бухтообразные изгибы береговой линии приурочены к осевым частям синклиналиных впадин; выпуклые части береговой линии и мысоподобные выступы связаны со сводовыми частями антиклиналей и более устойчивыми по отношению к абразии породами.

Прибрежная часть суши отделяется от моря неширокой полосой пляжа, сложенного современными морскими отложениями или абрадированными более древними породами.

Высота и крутизна склонов коренных берегов зависит от геологического строения и интенсивности абразионно-аккумулятивных процессов. Наряду с почти вертикальными обрывами (часто осложненными оползевыми процессами), наблюдаются и относительно невысокие (5-20 м) береговые обрывы.

Рельеф холмисто-рядовых возвышенностей формируется на месте выпуклых валообразных, вытянутых в субширотном направлении антиклинальных структур, испытывающих активные современные поднятия.

Рельеф низменных аккумулятивных равнин приурочен к молодым мульдам, испытывающим интенсивные современные погружения, компенсируемые денудационной аккумуляцией. Синклиналиные ложбины имеют пологовогнутый характер, склоны имеют незначительную крутизну ($2-3^\circ$), в приосевой зоне переходят в субгоризонтальные поверхности. Абсолютные отметки гряд и холмов достигают 111 м.

Сейсмичность

Республика Крым является регионом Российской Федерации с наибольшим развитием грязевых вулканов. Согласно каталогу грязевых вулканов исследуемого района, на территории находится два грязевых вулкана (таблица 1.1). Действующие грязевые вулканы, проявляющие довольно высокую активность, представляют определенную опасность при извержении для строительства. Корни значительной части их опускаются до нижнего мела, то есть на глубину 5-6 км.

Таблица 1.1

Каталог антикналей, вдавленных синкналей и грязевых вулканов

Антикнали	Вулканы	Вдавленные синкнали
1	2	3
Восходовская XXX Глазовская XXXIII	Солдатско-Слободский 26 Еникальский 32	Солдатско-Слободская 26

Наиболее разрушительный эффект создают возможные тектонические подвижки и вызванные ими оползни, обвалы, просадки и т.д.

Причины активизации грязевулканической деятельности и сейсмичности едины и связаны с активизацией тектодинамических процессов.

Опасность от активизации грязевых вулканов увеличивается в связи с интенсивным освоением в последние годы Керченского полуострова.

При инженерных изысканиях под гражданское и промышленное строительство, а также линейных сооружений особое внимание необходимо уделять изучению грязевых вулканов и возможных последствий при их взрыве.

Территория Республик Крым является тектонически активным регионом. Согласно картам общего сейсмического районирования территории Российской Федерации (ОСР-2014), г. Керчь значится в списке населенных пунктов с расчетной сейсмической интенсивностью в баллах шкалы MSK 64 для средних грунтовых условий и трех степеней сейсмической опасности в течение 50 лет по картам А (10 %) – 8 баллов; по картам В (5 %) и С (1 %) – 9 баллов.

Сезонное промерзание грунтов

На основании многолетних наблюдений, промерзание грунтов в холодные зимы достигает 0,8 м, а в теплые – 0,2-0,4 м.

Нормативная глубина сезонного промерзания грунтов для данной площадки при средневзвешенных значениях показателей физических и теплофизических свойств может быть определена на основе теплотехнического расчета по СП 22.13330.2011 «Основания и фундаменты».

1.2 ГЕОЛОГИЧЕСКАЯ ХАРАКТЕРИСТИКА И СВОЙСТВА ГРУНТОВ

Геологическое строение

В геологическом строении осадочной толщи исследуемой территории принимают участие кайнозойская эратема. В геологическом строении описываемой территории принимают участие неогеновые и четвертичные образования.

Отложения верхнего мела (Cr₂) представлены флишевым переслаиванием мергелей, известняков и песчаников. Нерасчлененные.

Нижний миоцен (N¹_{1mk}). Верхняя часть майкопской серии. Глины. Имеют фрагментарное распространение.

Отложения среднего миоцена (N₁²) (тарханский, чокракский, караганский и конкский горизонты) представлены глинами, известняками, мергелями, песчаниками и песками. Имеют ограниченное распространение, прослеживаются узкими полосами между подстилающим их отложениями Майкопской серии и подстилаемыми верхнемиоценовыми отложениями Сарматского яруса.

Меотический ярус (N_{1m}). Отложения меотиса представлены глинами, мергелями, известняками-ракушечниками и мшанковыми рифами. Имеет распространение в центральной части района работ.

Понтический ярус (N_{2p}). Отложения яруса представлены глинами, песками и известняками-ракушечниками. Имеет распространение в южной части района работ.

Киммерийский и куюльницкий подотделы (mN₂ km-kl) нерасчлененные. Среди них выделяются морские, тяготеющие к прибрежным районам, – представленные морскими глинами с железными рудами, песками и известняками; и континентальные, тяготеющие к районам с холмистым рельефом, удаленным от берега моря, – представленные суглинками,

галечниками и глыбовыми известковыми навалами. Имеют распространение в центральной и северной части района работ.

Неогеновая и четвертичная системы (N_2-Q). Отложения грязевых вулканов, сопочная брекчия. Распространены в северной части.

Средне- и верхнеплейстоценовые эолово-делювиальные отложения ($v-dQ_{II-III}$). Представлены лессовидными суглинками желтовато-бурого, серо-бурого и палевого цвета.

Современные оползневые отложения (dpQ_{IV}). Распространены в местах, где активно проявляются экзогенные геологические процессы, связанные с абразией. Слагают преимущественно блоковые оползни, а также оползни-оплывины и оползни-потоки, представленные глинами и суглинками. Распространены в северной части.

Современные элювиальные отложения (eQ_{IV}). Представлены почвенно-растительным слоем мощностью 0,4-1,0 м.

Морские отложения (mQ_{IV}). Они слагают пляжевые зоны. Представлены песками, гравием и галькой.

1.3 ВЫВОДЫ

Инженерно-геологическими изысканиями установлено:

- 1) Территория изысканий расположена в центральной части города Керчи.
- 2) По сложности инженерно-геологических условий территория проектируемого строительства относится к III категории согласно СП 47.13330.2012.
- 3) Рельеф территории относится к равнинному типу и носит общий выположенный характер.
- 4) Участок занят высокотравной луговой растительностью и ивняком, на примыкании к ул. 50 лет Октября насыщен подземными коммуникациями (водопровод, канализация, телефонная связь), а также воздушной линией электропередачи. Во время обильных дождей в небольших выемках скапливаются поверхностные воды.
- 5) Район работ относится к зоне умеренно-теплого сухого климата с теплым летом и умеренно мягкой зимой, по схематической карте зон влажности – к сухой зоне (зона влажности – 3).
- 6) Промерзание грунтов в холодные зимы достигает 0,8 м, а в теплые – 0,2-0,4 м.
- 7) В геологическом строении исследуемой территории принимает участие один стратиграфо-генетический комплекс кайнозойской эратемы, в составе которой выделены коренные отложения неогеновой систем, а также четвертичные отложения различного генезиса: эолово-делювиальные, оползневые, элювиально-делювиальные, морские и элювиальные отложения.
- 8) Фоновая сейсмическая интенсивность района работ для средних грунтовых условий при сейсмической опасности А (10%) составляет 8 баллов, В (5%) – 9 баллов, С (1%) – 9 баллов.

Перед началом строительства необходимо провести инженерную подготовку территории с обеспечением отвода дождевых и талых вод за её пределы во избежание переувлажнения грунтов и образования «верховодки», а также попадания этих вод в отрываемые траншеи и котлованы.

ГЛАВА 2. ОБОСНОВАНИЯ В ОТНОШЕНИИ РАЗМЕЩЕНИЯ ЛИНЕЙНЫХ ОБЪЕКТОВ

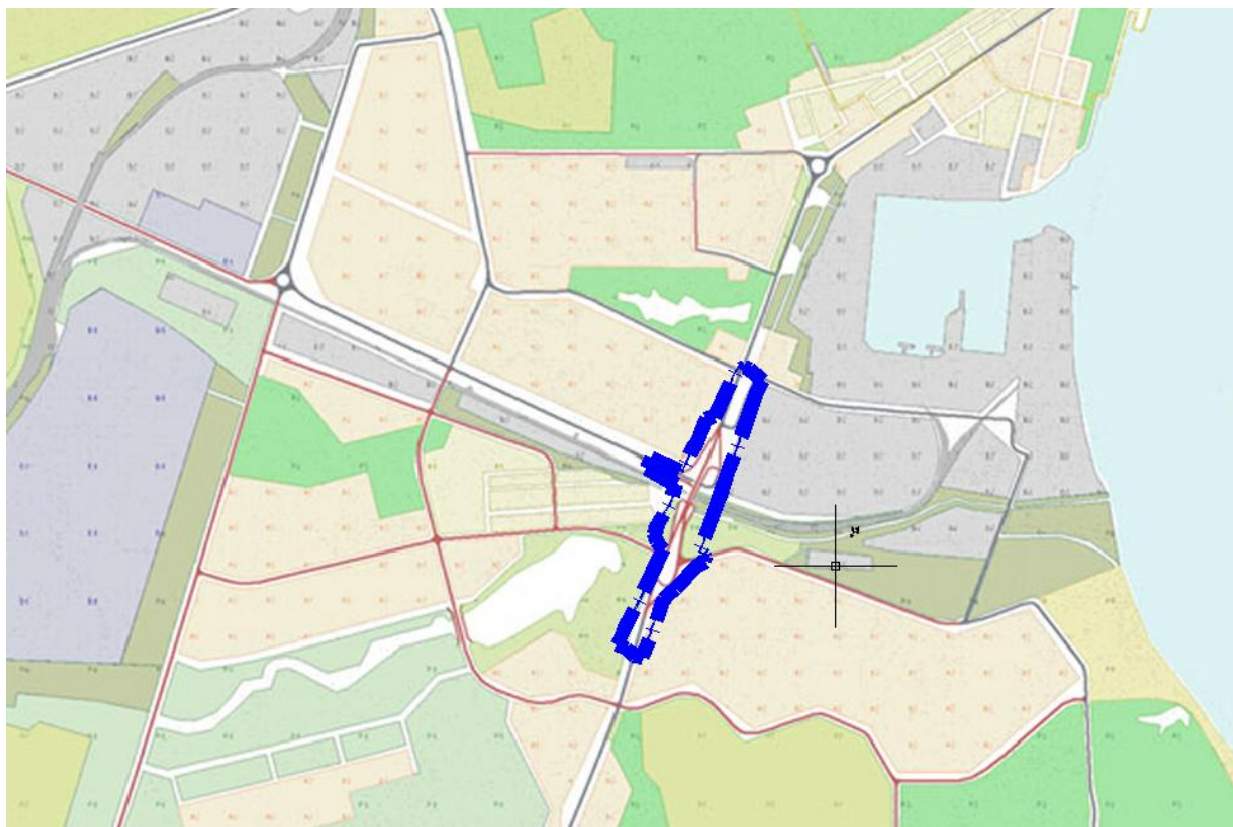
2.1 РАСПОЛОЖЕНИЕ ЛИНЕЙНОГО ОБЪЕКТА В ПЛАНИРОВОЧНОЙ СТРУКТУРЕ МУНИЦИПАЛЬНОГО ОБРАЗОВАНИЯ

Границы рассматриваемой территории

Территория, предназначенная для размещения линейного объекта, расположена на пересечении улицы шоссе Героев Сталинграда и улицы Буденного. Площадь для разработки проекта планировки территории и проекта межевания территории составляет 5,23 га. Границы разработки проекта планировки территории и проекта межевания и местоположение планируемых дорог на рисунке 2.1.

Рисунок 2.1

Границы разработки проекта планировки территории и проекта межевания территории и местоположение планируемых дорог в планировочной структуре



2.2 АНАЛИЗ ДОКУМЕНТОВ ТЕРРИТОРИАЛЬНОГО ПЛАНИРОВАНИЯ, ГРАДОСТРОИТЕЛЬНОГО ЗОНИРОВАНИЯ И РАНЕЕ ПОДГОТОВЛЕННОЙ ДОКУМЕНТАЦИИ ПО ПЛАНИРОВКЕ ТЕРРИТОРИИ

Согласно генеральному плану города Керчи, утвержденному Решением Керченского городского совета от 29.07.2011 г. № 115/17 01-2, улица шоссе Героев Сталинграда (в границах разработки Проекта) относится к проектируемым автомобильным магистралям, улица Буденного – к существующим автомобильным магистралям (рисунок 2.2).

Рисунок 2.2

Фрагмент генерального плана города Керчи



Объекты культурного наследия в границах территории, в отношении которой осуществляется подготовка Проекта, отсутствуют.

На момент разработки Проекта в границах планируемой территории находятся сети водоснабжения хозяйственно-питьевого назначения, бытовой канализации, газопровода среднего давления, электроснабжения 0,4; 6 и 10 кВ.

Согласно ранее разработанному проекту подготовки генерального плана муниципального образования городского округа Керчь в 2017 г. предполагается строительство напорной сети канализации от канализационной насосной станции по ул. Нижняя до насосной станции по ул. Красная Горка (и далее на очистные сооружения), частично проходящей вдоль шоссе Героев Сталинграда.

2.3 АНАЛИЗ ДАННЫХ ГКН

Перечень земельных участков, находящихся (частично или полностью) в границах территории, в отношении которой осуществляется подготовка Проекта, представлен в таблице 2.1. Перечень представлен в соответствии со сведениями ГКН, исходными данными на проектирование, а также прочими открытыми источниками информации.

Таблица 2.1

Перечень земельных участков, находящихся (частично или полностью) в границах территории, в отношении которой осуществляется подготовка Проекта

Кадастровый номер земельного участка	Категория земель	Разрешенное использование	Использование по документу	Статус
1	2	3	4	5
90:19:010105:3523	Земли населенных пунктов	-	Автомобильный транспорт	Учтенный
90:19:010105:16751	Земли населённых пунктов	Религиозное использование	Для размещения культовых зданий	Ранее учтенный
90:19:010105:2623	Земли населённых пунктов	-	Объекты придорожного сервиса	Ранее учтенный

2.4 ОБОСНОВАНИЕ ОПРЕДЕЛЕНИЯ ГРАНИЦ ЗОН ПЛАНИРУЕМОГО РАЗМЕЩЕНИЯ ЛИНЕЙНЫХ ОБЪЕКТОВ

Транспортная инфраструктура

Границами зон планируемого размещения линейных объектов являются красные линии.

Согласно генеральному плану города Керчи, утвержденному Решением Керченского городского совета от 29.07.2011 г. № 115/17 01-2, улица шоссе Героев Сталинграда (в границах разработки Проекта) относится к проектируемым автомобильным магистралям, улица Буденного – к существующим автомобильным магистралям.

Согласно ранее разработанному проекту подготовки генерального плана муниципального образования городского округа Керчь в 2017 г., улица шоссе Героев Сталинграда (в границах разработки Проекта) относится к проектируемым магистральным улицам общегородского значения регулируемого движения, улица Буденного – к магистральным улицам общегородского значения, планируемым к реконструкции.

В соответствии с Местными нормативами градостроительного проектирования городского округа Керчь Республики Крым, утвержденными Решением Керченского городского совета от 08.06.2018 г. № 1398-1/18, категории улиц и дорог, а также предельные значения расчетных показателей для проектирования сети улиц и дорог рекомендуется принимать в соответствии с пунктами 11.4, 11.5, 11.7 СП 42.13330.2016 «СНиП 2.07.01-89* Градостроительство. Планировка и застройка городских и сельских поселений».

Проектом приняты следующие основные технические нормативы:

- 1) Автомобильная дорога по ул. шоссе Героев Сталинграда:
 - Длина – 1087,0 м;
 - Расчетная скорость – 80 км/час;
 - Ширина проезжей части – 15,0 м;
 - Ширина полосы движения – 3,5 + 4,0 м;
 - Ширина разделительной полосы – 3,0 м;
 - Число полос движения (проектируемая часть) – 4;
 - Ширина пешеходной части тротуара – 2,25 м;
 - Тип дорожной одежды и вид покрытия – капитальный, асфальтобетон;
 - Искусственное сооружение – путепровод протяженностью 239,2 м;
 - Схема путепровода – 31,5 + 42,0 + 31,5 + 42,0 + 42,0 + 42,0;

– Расчетная нагрузка на искусственные сооружения – А14, Н14.

2) Автомобильная дорога по ул. Буденного:

- Длина – 260,0 м;
- Расчетная скорость – 80 км/час;
- Ширина проезжей части – 15,0 м;
- Ширина полосы движения – 3,75 м;
- Ширина крайней полосы движения – 3,75 м;
- Число полос движения – 4;
- Ширина пешеходной части тротуара – 3,5 м;
- Тип дорожной одежды и вид покрытия – капитальный, асфальтобетон.

Пересечение рассматриваемой автомобильной дороги с существующими (ул. Буденного) планируется в двух уровнях с реконструкцией путепровода по ул. шоссе Героев Сталинграда.

Съезд автомобильной дороги по ул. шоссе Героев Сталинграда на ул. Буденного принимается в одном уровне в соответствии с существующим положением.

Съезд автомобильной дороги по ул. шоссе Героев Сталинграда в направлении Камыш-Бурунского шоссе и в продолжении проектируемой части рассматриваемой автомобильной дороги осуществляется по реконструируемому путепроводу в соответствии с ВСН 103-74 «Технические указания по проектированию пересечений и примыканий автомобильных дорог».

Границы красных линий устанавливаются по границам территории, в отношении которой осуществляется подготовка Проекта, т.к. геометрические параметры земельного участка соответствуют геометрическим параметрам коридоров красных линий для проектируемых линейных объектов и удовлетворяют нормативным параметрам СП 42.13330.2016.

Ведомость пересечений границ зон планируемого размещения линейного объекта – автомобильной дороги по ул. шоссе Героев Сталинграда с водным объектом р. Джарджава и железнодорожной линией представлены в таблице 2.2.

Таким образом, выделена зона планируемого размещения линейного объекта – транспортной развязки в разных уровнях по ул. шоссе Героев Сталинграда (14,7352 га).

Таблица 2.2

Ведомость пересечений границ зон планируемого размещения линейного объекта – автомобильной дороги по ул. шоссе Героев Сталинграда с водным объектом р. Джарджава

№ поворотной точки	Х, м	У, м
1	2	3
Пересечение с р. Джарджавой		
1	5012951,01	5374841,88
2	5012951,20	5374835,04
3	5012951,41	5374828,05
4	5012951,35	5374822,08
5	5012951,61	5374818,62
6	5012952,19	5374815,12
7	5012953,56	5374814,06
8	5012954,71	5374809,49
9	5012956,29	5374804,08

1	2	3
10	5012957,24	5374799,76
11	5012958,61	5374797,87
12	5012961,29	5374793,67
13	5012962,44	5374790,26
14	5012964,15	5374783,69
15	5012964,79	5374780,01
16	5012964,82	5374776,99
17	5012966,28	5374774,41
18	5012968,22	5374769,69
19	5012969,80	5374766,07
20	5012971,15	5374762,26
21	5012972,91	5374756,39
22	5012973,34	5374753,50
23	5012972,98	5374750,54
24	5012973,95	5374747,74
25	5012975,74	5374743,21
26	5012977,51	5374741,42
27	5012979,18	5374741,08
28	5012980,88	5374741,08
29	5012983,07	5374741,78
30	5012987,04	5374743,46
31	5012992,69	5374745,74
32	5012998,10	5374747,99
33	5013002,29	5374749,72
34	5013009,75	5374752,93
35	5013013,01	5374755,21
36	5013016,22	5374756,89
37	5013021,77	5374758,47
38	5013024,68	5374758,98
39	5013027,28	5374759,02
40	5013029,07	5374759,33
41	5013031,18	5374758,12
42	5013033,50	5374758,29
43	5013039,65	5374761,53
44	5013039,61	5374762,11
45	5013042,33	5374764,52
46	5013044,48	5374766,43
47	5013045,20	5374766,65
48	5013048,20	5374766,69
49	5013049,35	5374766,91
50	5013051,70	5374767,03
51	5013053,67	5374766,99
52	5013055,59	5374767,58
53	5013057,70	5374768,89
54	5013058,47	5374769,75
55	5013059,99	5374772,27
56	5013061,07	5374773,71
57	5013062,94	5374775,54
58	5013064,58	5374776,53
59	5013066,17	5374776,66
60	5013067,35	5374775,91
61	5013067,96	5374774,91
62	5013068,25	5374772,65
63	5013068,77	5374771,16
64	5013068,74	5374769,47
65	5013068,67	5374767,66
66	5013068,56	5374766,63
67	5013067,91	5374765,53
68	5013067,22	5374765,11

1	2	3
69	5013066,48	5374765,22
70	5013065,85	5374765,90
71	5013065,24	5374767,74
72	5013064,49	5374768,96
73	5013063,55	5374769,57
74	5013061,79	5374770,03
75	5013060,73	5374770,16
76	5013058,52	5374769,30
77	5013057,40	5374768,20
78	5013057,47	5374767,44
79	5013057,86	5374766,16
80	5013059,21	5374764,90
81	5013060,84	5374763,98
82	5013062,79	5374763,55
83	5013064,34	5374762,95
84	5013065,30	5374762,13
85	5013065,52	5374761,63
86	5013065,37	5374760,65
87	5013064,84	5374759,55
88	5013063,58	5374759,27
89	5013061,73	5374759,49
90	5013059,75	5374759,82
91	5013057,14	5374760,51
92	5013055,81	5374760,77
93	5013051,20	5374761,50
94	5013046,91	5374761,30
95	5013045,36	5374760,78
96	5013040,09	5374760,46
97	5013033,37	5374756,92
98	5013031,99	5374755,42
99	5013029,10	5374752,27
100	5013027,78	5374750,61
101	5013027,13	5374749,77
102	5013026,29	5374750,01
103	5013024,60	5374750,17
104	5013022,64	5374749,70
105	5013020,36	5374749,38
106	5013019,45	5374748,92
107	5013018,75	5374748,13
108	5013018,67	5374747,43
109	5013019,73	5374745,08
110	5013020,66	5374743,42
111	5013022,08	5374740,24
112	5013024,49	5374735,13
113	5013026,22	5374732,14
114	5013028,12	5374729,52
115	5013029,65	5374727,14
116	5013031,11	5374725,00
117	5013032,57	5374722,76
118	5013033,36	5374720,58
119	5013034,92	5374715,84
120	5013035,64	5374713,29
121	5013036,45	5374710,57
122	5013039,31	5374705,23
123	5013041,11	5374702,04
124	5013034,74	5374700,64
125	5013033,91	5374702,70
126	5013031,40	5374708,11
127	5013030,43	5374709,45

1	2	3
128	5013029,85	5374711,55
129	5013028,78	5374713,69
130	5013026,70	5374720,87
131	5013024,87	5374723,62
132	5013022,94	5374727,41
133	5013022,19	5374729,41
134	5013019,74	5374732,23
135	5013015,81	5374737,54
136	5013014,08	5374740,23
137	5013012,45	5374744,70
138	5013011,43	5374747,61
139	5013005,01	5374744,89
140	5012998,47	5374741,16
141	5012987,51	5374734,22
142	5012985,07	5374731,12
143	5012982,74	5374727,96
144	5012977,14	5374721,24
145	5012965,71	5374712,48
146	5012951,01	5374701,30
147	5012940,58	5374691,98
148	5012929,75	5374680,59
149	5012921,01	5374672,48
150	5012917,89	5374668,80
151	5012913,77	5374663,26
152	5012907,55	5374660,70
153	5012900,90	5374641,96
154	5012899,20	5374642,25
155	5012903,97	5374655,44
156	5012905,79	5374661,28
157	5012908,01	5374664,33
158	5012911,58	5374670,97
159	5012914,15	5374674,83
160	5012916,49	5374677,84
161	5012919,90	5374680,19
162	5012923,08	5374682,53
163	5012926,09	5374684,93
164	5012929,83	5374687,33
165	5012947,36	5374702,25
166	5012956,20	5374708,77
167	5012963,85	5374713,99
168	5012969,97	5374719,49
169	5012972,92	5374722,67
170	5012977,88	5374726,37
171	5012980,54	5374730,56
172	5012981,48	5374732,40
173	5012981,86	5374733,54
174	5012981,73	5374734,43
175	5012981,13	5374735,01
176	5012980,24	5374735,14
177	5012978,90	5374735,34
178	5012977,48	5374735,76
179	5012976,59	5374736,21
180	5012975,69	5374737,77
181	5012975,58	5374740,33
182	5012972,22	5374748,88
183	5012970,44	5374751,58
184	5012967,95	5374758,03
185	5012963,99	5374765,06
186	5012961,59	5374768,29

1	2	3
187	5012959,74	5374769,65
188	5012958,95	5374771,02
189	5012957,59	5374775,47
190	5012956,46	5374778,66
191	5012956,37	5374780,08
192	5012957,55	5374784,29
193	5012958,13	5374787,90
194	5012957,66	5374790,60
195	5012956,59	5374792,97
196	5012955,03	5374796,91
197	5012953,40	5374804,86
198	5012951,52	5374811,64
199	5012948,38	5374813,92
200	5012946,13	5374814,45
201	5012944,31	5374815,17
202	5012944,38	5374816,56
203	5012945,27	5374818,92
204	5012947,13	5374824,06
205	5012947,02	5374828,64
206	5012946,85	5374840,03
Пересечение с железнодорожной линией		
1	5013058,07	5374705,92
2	5013063,23	5374707,06
3	5013053,75	5374727,71
4	5013046,64	5374743,18
5	5013042,10	5374753,08
6	5013027,61	5374784,36
7	5013022,39	5374795,62
8	5013010,70	5374820,85
9	5013002,15	5374839,29
10	5012994,22	5374857,93
11	5012990,93	5374856,53
12	5013002,01	5374832,13
13	5013007,49	5374820,07
14	5013012,15	5374809,81
15	5013018,85	5374795,06
16	5013024,76	5374781,06
17	5013033,52	5374759,05
18	5013043,74	5374736,02

2.5 ОБОСНОВАНИЕ ОПРЕДЕЛЕНИЯ ГРАНИЦ ЗОН ПЛАНИРУЕМОГО РАЗМЕЩЕНИЯ ЛИНЕЙНЫХ ОБЪЕКТОВ, ПОДЛЕЖАЩИХ ПЕРЕНОСУ (ПЕРЕУСТРОЙСТВУ) ИЗ ЗОН ПЛАНИРУЕМОГО РАЗМЕЩЕНИЯ ЛИНЕЙНЫХ ОБЪЕКТОВ

Строительство транспортной развязки в разных уровнях с реконструкцией путепровода по улице шоссе Героев Сталинграда требуется перенос воздушных линий электропередач 0,4 кВ и 10 кВ со смещением в технологическую полосу, кабельных линий 0,4 кВ и 6 кВ, газопровода среднего давления, водопровода хозяйственно-питьевого, канализации бытовой самотечной, канализации бытовой напорной.

Параметры зоны планируемого размещения определяются в соответствии с ведомственными строительными нормами № 14278 тм-т1 «Нормы отвода земель для электрических сетей напряжением 0,38 - 750 кВ», утвержденных Департаментом электроэнергетики Минтопэнерго России 20.05.94 года (таблица 1, п.2.3), и составляет по 6 метров в каждую сторону от оси кабеля на всей протяженности перекладываемого участка.

Для кабельных линии выделяется зона с шириной коридора 12 метров. Для воздушных линий электропередач выделяется зона с шириной коридора 16 м. Для газопровода выделяется зона с шириной коридора 6 м (с отступом по 1 м в каждую сторону от охранной зоны). Для водопровода выделяется зона с шириной коридора 20 м (в соответствии с СанПиН 2.1.4.1110-02). Для канализации выделяется зона с шириной коридора 10 м (минимальное расстояние до соседних сетей водоснабжения в соответствии с СП 42.13330.2016)

Таким образом выделяются зоны планируемого размещения линейных объектов, подлежащих переносу (переустройству):

- 1) зона планируемого размещения линейных объектов, подлежащих переносу (переустройству) для воздушной линии 0,4 кВ (1462 м²);
- 2) зона планируемого размещения линейных объектов, подлежащих переносу (переустройству) для воздушной линии 0,4 кВ (880 м²);
- 3) зона планируемого размещения линейных объектов, подлежащих переносу (переустройству) для воздушной линии 0,4 кВ (4030 м²);
- 4) зона планируемого размещения линейных объектов, подлежащих переносу (переустройству) для кабельной линии 0,4 кВ (390 м²);
- 5) зона планируемого размещения линейных объектов, подлежащих переносу (переустройству) для кабельной линии 0,4 кВ (1024 м²);
- 6) зона планируемого размещения линейных объектов, подлежащих переносу (переустройству) для кабельной линии 6 кВ (516 м²);
- 7) зона планируемого размещения линейных объектов, подлежащих переносу (переустройству) для канализации бытовой напорной (1485 м²);
- 8) зона планируемого размещения линейных объектов, подлежащих переносу (переустройству) для водопровода хозяйственно-питьевого (4668 м²);
- 9) зона планируемого размещения линейных объектов, подлежащих переносу (переустройству) для газопровода среднего давления (1008 м²);
- 10) зона планируемого размещения линейных объектов, подлежащих переносу (переустройству) для кабельной линии 6 кВ (831 м²);
- 11) зона планируемого размещения линейных объектов, подлежащих переносу (переустройству) для воздушной линии 0,4 кВ (1364 м²);
- 12) зона планируемого размещения линейных объектов, подлежащих переносу (переустройству) для воздушной линии 0,4 кВ (4960 м²);
- 13) зона планируемого размещения линейных объектов, подлежащих переносу (переустройству) для водопровода хозяйственно-питьевого (1332 м²);
- 14) зона планируемого размещения линейных объектов, подлежащих переносу (переустройству) для водопровода хозяйственно-питьевого 0,4 кВ (744 м²);
- 15) зона планируемого размещения линейных объектов, подлежащих переносу (переустройству) для воздушной линии 0,4 кВ (1637 м²);
- 16) зона планируемого размещения линейных объектов, подлежащих переносу (переустройству) для воздушной линии 0,4 кВ (955 м²);
- 17) зона планируемого размещения линейных объектов, подлежащих переносу (переустройству) для водопровода хозяйственно-питьевого 0,4 кВ (502 м²);

- 18) зона планируемого размещения линейных объектов, подлежащих переносу (переустройству) для газопровода среднего давления 0,4 кВ (179 м²);
- 19) зона планируемого размещения линейных объектов, подлежащих переносу (переустройству) для кабельной линии 6 кВ (912 м²);
- 20) зона планируемого размещения линейных объектов, подлежащих переносу (переустройству) для воздушной линии 10 кВ (1451 м²);
- 21) зона планируемого размещения линейных объектов, подлежащих переносу (переустройству) для воздушной линии 0,4 кВ (1555 м²).

ГЛАВА 3. ОПИСАНИЕ ЗОН С ОСОБЫМИ УСЛОВИЯМИ ИСПОЛЬЗОВАНИЯ ТЕРРИТОРИИ И ОХРАНА ОКРУЖАЮЩЕЙ СРЕДЫ

3.1 ЗОНЫ С ОСОБЫМИ УСЛОВИЯМИ ИСПОЛЬЗОВАНИЯ ТЕРРИТОРИИ (ЗОУИТ)

Одним из основных мероприятий по охране окружающей среды и поддержанию благоприятной санитарно-эпидемиологической обстановки планируемой территории является установление зон с особыми условиями использования территории. Наличие тех или иных зон определяет систему градостроительных ограничений территории, от которых зависит планировочная структура и условия развития жилых территорий.

Зонами с особыми условиями использования территорий в границах проектирования являются водоохранные зоны, прибрежные защитные полосы, береговые полосы, охранные зоны инженерных коммуникаций, зоны затопления паводком 1 % обеспеченности.

В государственный кадастр объектов недвижимости включены сведения о следующих ЗОУИТ, расположенных в границах проектирования (таблица 3.1).

Таблица 3.1

Характеристика ЗОУИТ, сведения о которых включены в государственный кадастр объектов недвижимости

№	Номер	Вид	Наименование	Основание
1	2	3	4	5
1	90.19.2.10	Охранная зона инженерных коммуникаций	Зона с особыми условиями использования территории (охранная зона): «ВЛ-110 кВ Керчь – Соляная»	Постановление «О порядке установления охранных зон объектов электросетевого хозяйства и особых условий использования земельных участков, расположенных в границах таких зон» № 160 от 2009-02-24
2	90.19.2.11	Охранная зона инженерных коммуникаций	Зона с особыми условиями использования территории (охранная зона): «ВЛ-110 кВ Соляная – Марат»	

Границы зон с особыми условиями использования территорий отображены на Схеме границ зон с особыми условиями использования территории (лист 7).

3.1.1 Особые условия использования территории водоохранных зон, прибрежной защитной и береговой полос

Водоохранными зонами являются территории, которые примыкают к береговой линии морей, рек, ручьев, каналов, озер, водохранилищ и на которых устанавливается специальный режим осуществления хозяйственной и иной деятельности в целях предотвращения загрязнения, засорения, заиления указанных водных объектов и истощения их вод, а также сохранения среды обитания водных биологических ресурсов и других объектов животного и растительного мира.

Водоохранные зоны и прибрежные защитные полосы устанавливаются в соответствии со ст. 65 Водного кодекса Российской Федерации (ВК РФ). В границах водоохранных зон (ВОЗ) устанавливаются прибрежные защитные полосы (ПЗП), на территориях которых вводятся дополнительные ограничения хозяйственной и иной деятельности.

Ширина водоохранной зоны рек или ручьев устанавливается от их истока для рек или ручьев протяженностью:

- 1) до десяти километров – в размере пятидесяти метров;
- 2) от десяти до пятидесяти километров – в размере ста метров;
- 3) от пятидесяти километров и более – в размере двухсот метров.

Для реки, ручья протяженностью менее десяти километров от истока до устья водоохранная зона совпадает с прибрежной защитной полосой. Радиус водоохранной зоны для истоков реки, ручья устанавливается в размере пятидесяти метров.

Ширина прибрежной защитной полосы устанавливается в зависимости от уклона берега водного объекта и составляет тридцать метров для обратного или нулевого уклона, сорок метров для уклона до трех градусов и пятьдесят метров для уклона три и более градуса.

Полоса земли вдоль береговой линии водного объекта общего пользования (береговая полоса) предназначена для общего пользования. Ширина береговой полосы водных объектов общего пользования составляет 20 м, за исключением береговой полосы каналов, а также рек и ручьев, протяженность которых от истока до устья не более чем 10 км, составляет 5 м. Каждый гражданин вправе пользоваться (без использования механических транспортных средств) береговой полосой объектов общего пользования для передвижения и пребывания около них (ст. 6 ВК РФ).

Характеристика водоохранных зон, прибрежной защитной и береговой полос, установленных в настоящем проекте в соответствии с ВК РФ, приведена в таблице 3.2.

Таблица 3.2

Характеристика водоохранных зон, прибрежной защитной и береговой полос

№	Название водотока	Общая протяженность, км	Ширина водоохранной зоны, м	Прибрежная защитная полоса, м	Ширина береговой полосы, м
1	2	3	4	5	6
1	р. Джарджава	8,5	50	50	5

Регламенты использования территории водоохранных, прибрежных защитных и береговых полос представлены в таблице 3.3.

Таблица 3.3

Регламенты использования территории водоохранных, прибрежных защитных и береговых полос

Наименование зон	Запрещается	Допускается
1	2	3
Береговая полоса (5 м и 20 м – ст. 6 Водного кодекса РФ)	Перекрывать доступ к водному объекту (полоса шириной 20 м вдоль рек и прудов предназначена для общего пользования)	Использовать для общего пользования: передвижение и пребывание около водного объекта, для спортивного и любительского рыболовства, причаливания плавательных средств
Прибрежная защитная полоса (30-50 м в зависимости от уклона берега), водоохранная зона	<ul style="list-style-type: none"> – использование сточных вод в целях регулирования плодородия почв; – размещение кладбищ, скотомогильников, объектов размещения отходов производства и потребления, химических, взрывчатых, токсичных, отравляющих и ядовитых веществ, пунктов захоронения радиоактивных отходов; – осуществление авиационных мер по борьбе с вредными организмами; – движение и стоянка транспортных средств (кроме 	<ul style="list-style-type: none"> – проектирование, строительство, реконструкция, ввод в эксплуатацию, эксплуатация хозяйственных и иных объектов при условии оборудования таких объектов сооружениями, обеспечивающими охрану водных объектов от

1	2	3
	<p>специальных транспортных средств), за исключением их движения по дорогам и стоянки на дорогах и в специально оборудованных местах, имеющих твердое покрытие;</p> <ul style="list-style-type: none"> – размещение автозаправочных станций, складов горюче-смазочных материалов (за исключением случаев, если автозаправочные станции, склады горюче-смазочных материалов размещены на территориях портов, судостроительных и судоремонтных организаций, инфраструктуры внутренних водных путей при условии соблюдения требований законодательства в области охраны окружающей среды и настоящего Кодекса), станций технического обслуживания, используемых для технического осмотра и ремонта транспортных средств, осуществление мойки транспортных средств; – размещение специализированных хранилищ пестицидов и агрохимикатов, применение пестицидов и агрохимикатов; – сброс сточных, в том числе дренажных, вод; – разведка и добыча общераспространенных полезных ископаемых (за исключением случаев, если разведка и добыча общераспространенных полезных ископаемых осуществляются пользователями недр, осуществляющими разведку и добычу иных видов полезных ископаемых, в границах предоставленных им в соответствии с законодательством Российской Федерации о недрах горных отводов и (или) геологических отводов на основании утвержденного технического проекта в соответствии со статьей 19.1 Закона Российской Федерации от 21 февраля 1992 года № 2395-1 «О недрах»). <p>Дополнительно к указанным ограничениям для прибрежных защитных полос запрещается:</p> <ul style="list-style-type: none"> – распашка земель; – размещение отвалов размываемых грунтов; – выпас сельскохозяйственных животных и организация для них летних лагерей, ванн 	<p>загрязнения, засорения, заиления и истощения вод в соответствии с водным законодательством и законодательством в области охраны окружающей среды. Выбор типа сооружения, обеспечивающего охрану водного объекта от загрязнения, засорения, заиления и истощения вод, осуществляется с учетом необходимости соблюдения установленных в соответствии с законодательством в области охраны окружающей среды нормативов допустимых сбросов загрязняющих веществ, иных веществ и микроорганизмов;</p> <p>– движение транспорта по дорогам и стоянка на дорогах и в специально оборудованных местах, имеющих твердое покрытие</p>

В соответствии с п. 16 ст. 65 Водного кодекса РФ в границах водоохранных зон допускаются эксплуатация хозяйственных и иных объектов при условии оборудования таких объектов сооружениями, обеспечивающими охрану водных объектов от загрязнения, засорения, заиления и истощения вод в соответствии с водным законодательством и законодательством в области охраны окружающей среды. Выбор типа сооружения, обеспечивающего охрану водного объекта от загрязнения, засорения, заиления и истощения вод, осуществляется с учетом необходимости соблюдения установленных в соответствии с законодательством в области охраны окружающей среды нормативов допустимых сбросов загрязняющих веществ, иных веществ и микроорганизмов. Под сооружениями, обеспечивающими охрану водных объектов от загрязнения, засорения, заиления и истощения вод, понимаются:

1) централизованные системы водоотведения (канализации), централизованные ливневые системы водоотведения;

2) сооружения и системы для отведения (сброса) сточных вод в централизованные системы водоотведения (в том числе дождевых, талых, инфильтрационных, поливомоечных и дренажных вод), если они предназначены для приема таких вод;

3) локальные очистные сооружения для очистки сточных вод (в том числе дождевых, талых, инфильтрационных, поливомоечных и дренажных вод), обеспечивающие их очистку исходя из нормативов, установленных в соответствии с требованиями законодательства в области охраны окружающей среды и настоящего Кодекса;

4) сооружения для сбора отходов производства и потребления, а также сооружения и системы для отведения (сброса) сточных вод (в том числе дождевых, талых, инфильтрационных, поливомоечных и дренажных вод) в приемники, изготовленные из водонепроницаемых материалов.

3.1.2 Особые условия использования территорий в границах охранной зоны объектов электросетевого хозяйства

Охранные зоны линий электропередач устанавливаются согласно Постановлению Правительства Российской Федерации от 24 февраля 2009 г. № 160 «О порядке установления охранных зон объектов электросетевого хозяйства и особых условий использования земельных участков, расположенных в границах таких зон».

Охранные зоны устанавливаются:

а) вдоль воздушных линий электропередач – в виде части поверхности участка земли и воздушного пространства (на высоту, соответствующую высоте опор воздушных линий электропередач), ограниченной параллельными вертикальными плоскостями, отстоящими по обе стороны линии электропередач от крайних проводов при неотклоненном их положении на расстоянии, приведенном в таблице 3.4;

Таблица 3.4

Охранные зоны воздушных линий электропередач

Проектный номинальный класс напряжения, кВ	Расстояние, м
1	2
до 1	2 (для линий с самонесущими или изолированными проводами, проложенных по стенам зданий, конструкциям и т.д., охранный зона определяется в соответствии с установленными нормативными правовыми актами минимальными допустимыми расстояниями от таких линий)
1-20	10 (5 – для линий с самонесущими или изолированными проводами, размещенных в границах населенных пунктов)
35	15
110	20
150, 220	25
300, 500, +/- 400	30
750, +/- 750	40
1150	55

б) вокруг подстанций – в виде части поверхности участка земли и воздушного пространства (на высоту, соответствующую высоте наивысшей точки подстанции), ограниченной вертикальными плоскостями, отстоящими от всех сторон ограждения подстанции по периметру на расстоянии, указанном в подпункте «а», применительно к высшему классу напряжения подстанции.

В настоящем проекте отображены следующие охранные зоны от существующих объектов электросетевого хозяйства, сведения о границах которых включены в государственный кадастр объектов недвижимости, как зонах с особыми условиями

использования территории, а также охранные зоны, установленные в соответствии с действующим законодательством РФ (таблица 3.5).

Таблица 3.5

Характеристика охранных зон от существующих объектов электросетевого хозяйства

№	Наименование объекта	Размер охранной зоны, м	Номер ЗОУИТ в ГКН	Регламентирующий документ
1	2	3	4	5
1	ВЛ-110 кВ Керчь – Соляная	20	90.19.2.10	Постановление Правительства Российской Федерации от 24.02.2009 №160
2	ВЛ-110 кВ Соляная – Марат	20	90.19.2.11	
3	ВЛ 6 кВ	10	-	
4	ВЛ 0,4 кВ	2	-	

В охранных зонах запрещается осуществлять любые действия, которые могут нарушить безопасную работу объектов электросетевого хозяйства, в том числе привести к их повреждению или уничтожению, и (или) повлечь причинение вреда жизни, здоровью граждан и имуществу физических или юридических лиц, а также повлечь нанесение экологического ущерба и возникновение пожаров.

3.1.3 Особые условия использования территорий в границах охранной зоны газораспределительных сетей

На рассматриваемой территории газопроводы среднего давления (Ру 0,005-0,3 МПа) проходят транзитом от ГРС-1 (за границами проектирования) до ГРП, расположенных за границами проектирования.

В соответствии с Постановлением Правительства РФ от 20.11.2000 г. № 878 «Об утверждении правил охраны газораспределительных сетей» для газораспределительных сетей устанавливаются следующие охранные зоны:

- вдоль трасс наружных газопроводов – в виде территории, ограниченной условными линиями, проходящими на расстоянии 2 метров с каждой стороны газопровода;
- вдоль трасс подземных газопроводов из полиэтиленовых труб при использовании медного провода для обозначения трассы газопровода – в виде территории, ограниченной условными линиями, проходящими на расстоянии 3 метров от газопровода со стороны провода и 2 метров – с противоположной стороны;
- вокруг отдельно стоящих газорегуляторных пунктов – в виде территории, ограниченной замкнутой линией, проведенной на расстоянии 10 метров от границ этих объектов.

Правила действуют на всей территории РФ и являются обязательными для юридических и физических лиц, являющихся собственниками, владельцами или пользователями земельных участков, расположенных в пределах охранных зон газораспределительных сетей, либо проектирующих объекты жилищно-гражданского и производственного назначения, объекты инженерной, транспортной и социальной инфраструктуры, либо осуществляющих в границах указанных земельных участков любую хозяйственную деятельность.

На земельные участки, входящие в охранные зоны газораспределительных сетей, в целях предупреждения их повреждения или нарушения условий их нормальной эксплуатации налагаются ограничения (обременения), которыми запрещается лицам, указанным выше:

- строить объекты жилищно-гражданского и производственного назначения;

- сносить и реконструировать мосты, коллекторы, автомобильные и железные дороги с расположенными на них газораспределительными сетями без предварительного выноса этих газопроводов по согласованию с эксплуатационными организациями;
- разрушать берегоукрепительные сооружения, водопропускные устройства, земляные и иные сооружения, предохраняющие газораспределительные сети от разрушений;
- перемещать, повреждать, засыпать и уничтожать опознавательные знаки, контрольно-измерительные пункты и другие устройства газораспределительных сетей;
- устраивать свалки и склады, разливать растворы кислот, солей, щелочей и других химически активных веществ;
- огораживать и перегораживать охранные зоны, препятствовать доступу персонала эксплуатационных организаций к газораспределительным сетям, проведению обслуживания и устранению повреждений газораспределительных сетей;
- разводить огонь и размещать источники огня;
- рыть погреба, копать и обрабатывать почву сельскохозяйственными и мелиоративными орудиями и механизмами на глубину более 0,3 метра;
- открывать калитки и двери газорегуляторных пунктов, станций катодной и дренажной защиты, люки подземных колодцев, включать или отключать электроснабжение средств связи, освещения и систем телемеханики;
- набрасывать, приставлять и привязывать к опорам и надземным газопроводам, ограждениям и зданиям газораспределительных сетей посторонние предметы, лестницы, влезать на них;
- самовольно подключаться к газораспределительным сетям.

ГЛАВА 4. ПЛАНИРОВОЧНЫЕ РЕШЕНИЯ ДЛЯ МАЛОМОБИЛЬНЫХ ГРУПП НАСЕЛЕНИЯ (ФОРМИРОВАНИЕ ДОСТУПНОЙ СРЕДЫ ДЛЯ ИНВАЛИДОВ)

При подготовке проектной документации в обязательном порядке необходимо запланировать выполнение мероприятий, предусмотренных СП 59.13330.2016 «Доступность зданий и сооружений для маломобильных групп населения. Актуализированная редакция СНиП 35-01-2001», в том числе:

– п. 5.1.3 в проектной документации должны быть предусмотрены условия беспрепятственного, безопасного и удобного передвижения МГН по участку к доступному входу в здание с учетом требований СП 42.13330. Пешеходные пути должны иметь непрерывную связь с внешними, по отношению к участку, транспортными и пешеходными коммуникациями, остановочными пунктами пассажирского транспорта общего пользования. Система средств информационной поддержки и навигации должна быть обеспечена на всех путях движения, доступных для МГН на часы работы организации (учреждения или предприятия);

– п. 5.1.5 в местах пересечения пешеходных и транспортных путей, имеющих перепад высот более 0,015 м, пешеходные пути обустривают съездами с двух сторон проезжей части или искусственными неровностями по всей ширине проезжей части. На переходе через проезжую часть должны быть установлены бордюрные съезды шириной не менее 1,5 м, которые не должны выступать на проезжую часть;

– п. 5.1.7 ширина пешеходного пути с учетом встречного движения инвалидов на креслах-колясках должна быть не менее 2,0 м (в проекте ширина всех тротуаров принята более 2,0 м). В условиях сложившейся застройки в затесненных местах допускается в пределах прямой видимости снижать ширину пешеходного пути движения до 1,2 м. При этом следует устраивать не более чем через каждые 25 м горизонтальные площадки (карманы) размером не менее 2,0 x 1,8 м для обеспечения возможности разъезда инвалидов на креслах-колясках. Продольный уклон путей движения, по которому возможен проезд инвалидов на креслах-колясках, не должен превышать 5 %, поперечный – 2 %;

– п. 5.1.9 высоту бортовых камней (бордюров) по краям пешеходных путей на участке вдоль газонов и озелененных площадок следует принимать не менее 0,05 м. Перепад высот бортовых камней вдоль эксплуатируемых газонов и озелененных площадок, примыкающих к путям пешеходного движения, не должен превышать 0,025 м;

– п. 5.1.10 тактильно-контрастные указатели, выполняющие функцию предупреждения на покрытии пешеходных путей, следует размещать на расстоянии 0,8-0,9 м до препятствия, доступного входа, начала опасного участка, перед внешней лестницей и т.п. Глубина предупреждающего указателя должна быть в пределах 0,5-0,6 м и входить в общее нормируемое расстояние до препятствия. Указатель должен заканчиваться до препятствия на расстоянии 0,3 м. Указатели должны иметь высоту рифов 5 мм.

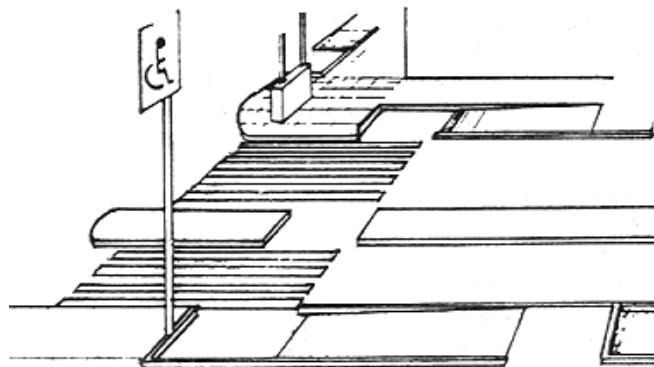
Так же необходимо запланировать выполнение мероприятий, предусмотренных СП 140.13330.2012 Городская среда. Правила проектирования для маломобильных групп населения. В наземных переходах обязательно следует строить съезды, пандусы, установку

низкого бордюрного камня и рельефного предупреждающего покрытия в пределах тротуара, при необходимости устраивать специальное ограждение. Устройство пандуса, установка низкого бордюрного камня на переходах должны соответствовать требованиям СП 59.13330.

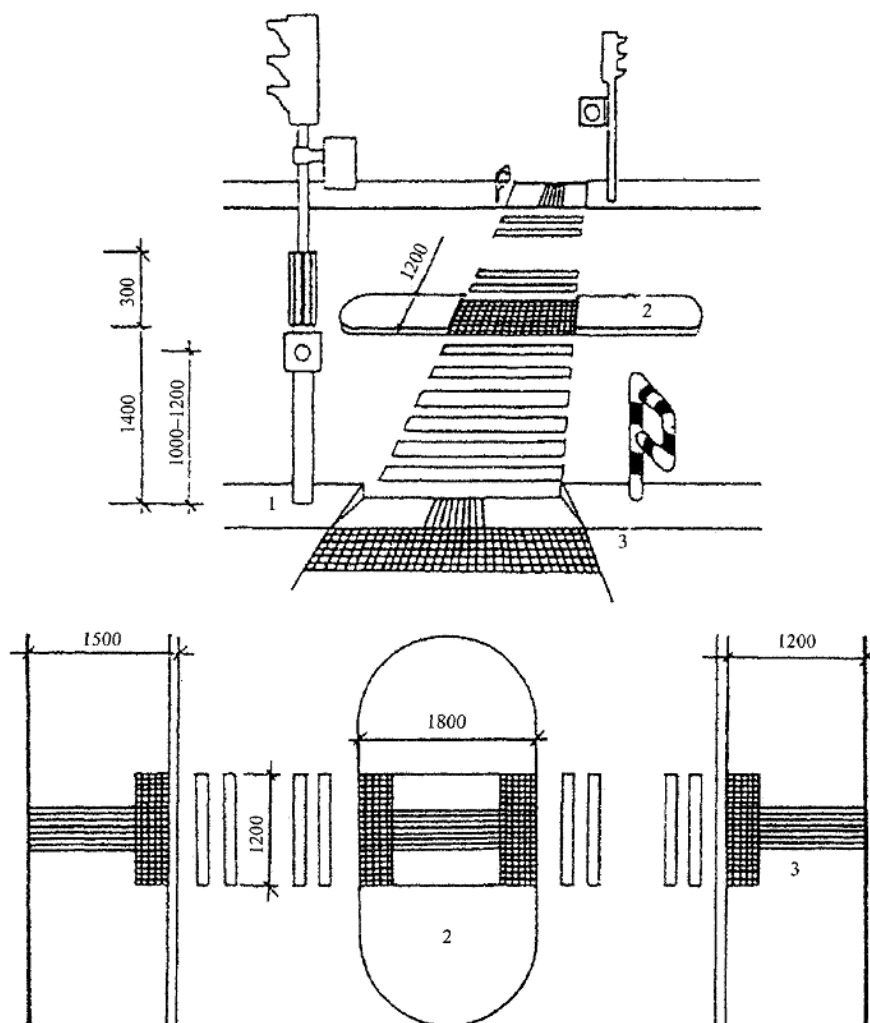
Примеры и схемы оборудования наземных пешеходных переходов, устраиваемых в местах перехода проезжей части, представлены на рисунках 4.1-4.2.

Рисунок 4.1

Бордюрный пандус и переход



Оборудование регулируемого наземного перехода



- 1 – светофор со звуковым маяком;
 2 – островок безопасности;
 3 – участки тротуара с рельефным покрытием

ГЛАВА 5. ТЕХНИКО-ЭКОНОМИЧЕСКИЕ ПОКАЗАТЕЛИ

Технико-экономические показатели представлены в таблице 5.1.

Таблица 5.1

Технико-экономические показатели

№	Наименование показателя	Единица измерения	Значение	Примечания
1	2	3	4	5
I. Территория				
1	Зона планируемого размещения линейного объекта – транспортной развязки в разных уровнях с реконструкцией путепровода по ул. шоссе Героев Сталинграда	га	14,74	-
II. ОКС				
Транспортная инфраструктура				
1	Автомобильная дорога по ул. шоссе Героев Сталинграда	км	1,087	4 полосы движения
2	Автомобильная дорога по ул. Буденного	км	0,26	4 полосы движения
3	Путепровод	км	0,24	-
Инженерная инфраструктура				
4	Водопровод хозяйственно-питьевой	км	1,991	-
5	Канализация бытовая	км	0,960	-
6	Сети теплоснабжения	км	0,500	-
7	Сети газоснабжения	км	1,605	-
8	Сети электроснабжения 110 кВ	км	0,323	-
9	Сети электроснабжения 10 кВ	км	2,629	-
10	Сети электроснабжения 6 кВ	км	1,815	-
11	Сети электроснабжения 0,4 кВ	км	7,142	-
12	Сети связи	км	2,341	-